

ANEXO CATÁLOGO



NUEVOS PRODUCTOS

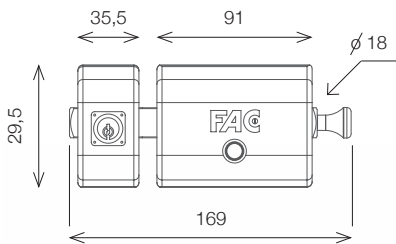


cerrojo UVE magnet

446RP / 80 UVE ANTI-BUMPING

CARCASA MAGNÉTICA
INTERCAMBIABLE

(4 acabados disponibles)



cerrojo UVE magnet 50mm

		Ref.	Embalaje
Niquel	(caja)	01920	1
Dorado	(caja)	01921	1
Satinado	(caja)	01922	1
Blanco	(caja)	01923	1

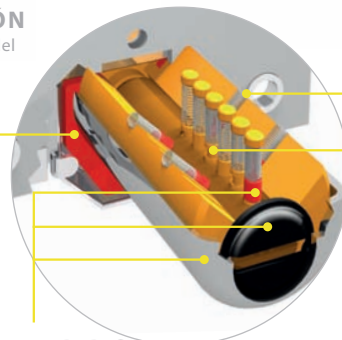
cerrojo UVE magnet 70mm

		Ref.	Embalaje
Niquel	(caja)	01930	1
Dorado	(caja)	01931	1
Satinado	(caja)	01932	1
Blanco	(caja)	01933	1



ANTI-PALANQUETA
(nuevo cerradero solapado
adicional anti-palanqueta)

ANTI-EXTRACCIÓN
(nueva placa de sujeción del
bombillo en acero)



ANTI-TALADRO
(casquillo y disco giratorio en
acero carbonitrurado
primer pito en acero inoxidable)

ANTI-BUMPING
(pitos diábolo flotantes dis-
puestos en nuevo sistema en V)

ANTI-GANZÚA
(pitos diábolo alternos y pitos
diábolo flotantes dispuestos
en nuevo sistema en V)

kit carcasas

		Ref.	Embalaje
Niquel	4 unidades	99327	1
Dorado	4 unidades	99328	1
Satinado	4 unidades	99329	1
Blanco	4 unidades	99330	1
Multi	4 unidades	99331	1

suplemento instalación

		Ref.	Embalaje
Magnet	10 unidades	99332	1



cerrojo UVE

946LP-RP / 80 UVE

ANTI-BUMPING

LP

bombillo 50 mm

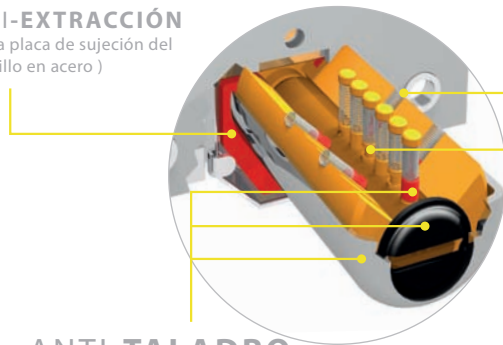
		Ref.	Embalaje
Níquel	(caja)	01240	1
Dorado	(caja)	01241	1

Níquel	(blister)	01340	1
Dorado	(blister)	01341	1

bombillo 70 mm

		Ref.	Embalaje
Níquel	(caja)	01597	1
Dorado	(caja)	01599	1

ANTI-EXTRACCIÓN
(nueva placa de sujeción del bombillo en acero)



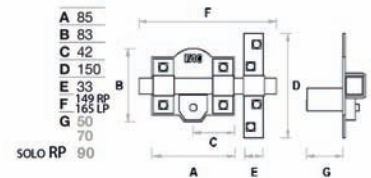
ANTI-TALADRO
(casquillo y disco giratorio en acero carbonitrurado primer pito en acero inoxidable)

ANTI-BUMPING
(pitos diábolo flotantes dispuestos en nuevo sistema en V)

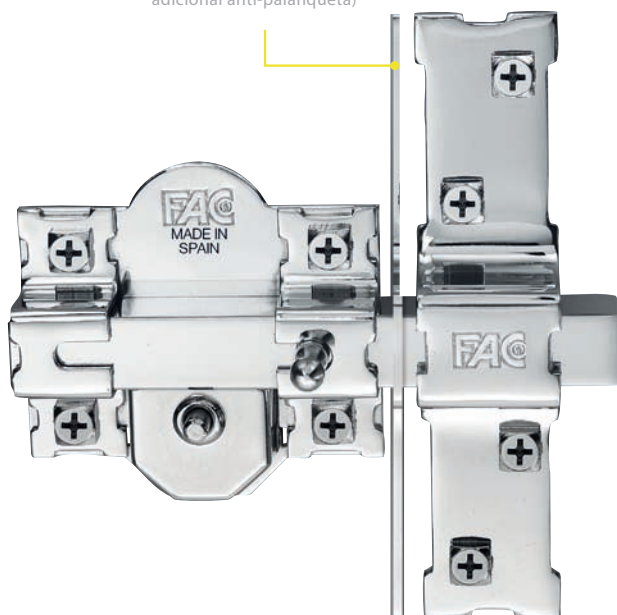
ANTI-GANZÚA
(pitos diábolo alternos y pitos diábolo flotantes dispuestos en nuevo sistema en V)



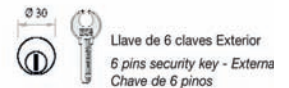
ANTI-PALANQUETA
(nuevo cerradero solapado adicional anti-palanqueta)



ANTI-PALANQUETA
(nuevo cerradero solapado adicional anti-palanqueta)



RP



bombillo 50 mm

		Ref.	Embalaje
Níquel	(caja)	01090	1
Dorado	(caja)	01091	1

bomb.50 mm PUERTA BLINDADA

		Ref.	Embalaje
Níquel	(caja)	01092	1
Dorado	(caja)	01093	1

bombillo 50 mm

		Ref.	Embalaje
Níquel	(blister)	01390	1
Dorado	(blister)	01391	1

bombillo 70 mm

		Ref.	Embalaje
Níquel	(caja)	01592	1
Dorado	(caja)	01593	1

bomb.70 mm PUERTA BLINDADA

		Ref.	Embalaje
Níquel	(caja)	01595	1
Dorado	(caja)	01596	1

bombillo 90 mm

		Ref.	Embalaje
Níquel	(caja)	01890	1
Dorado	(caja)	01891	1

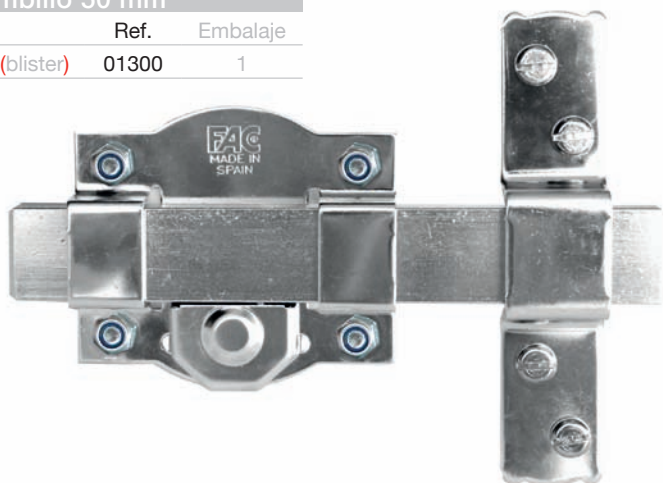
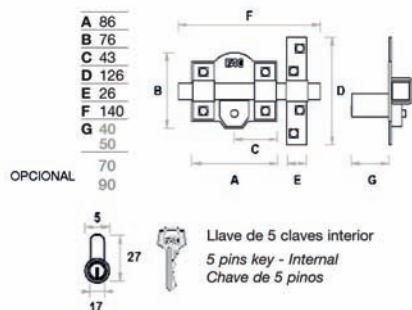


cerrojos

50R/80 trastero

bombillo 50 mm

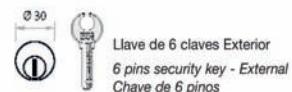
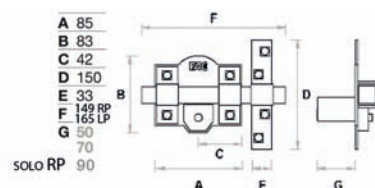
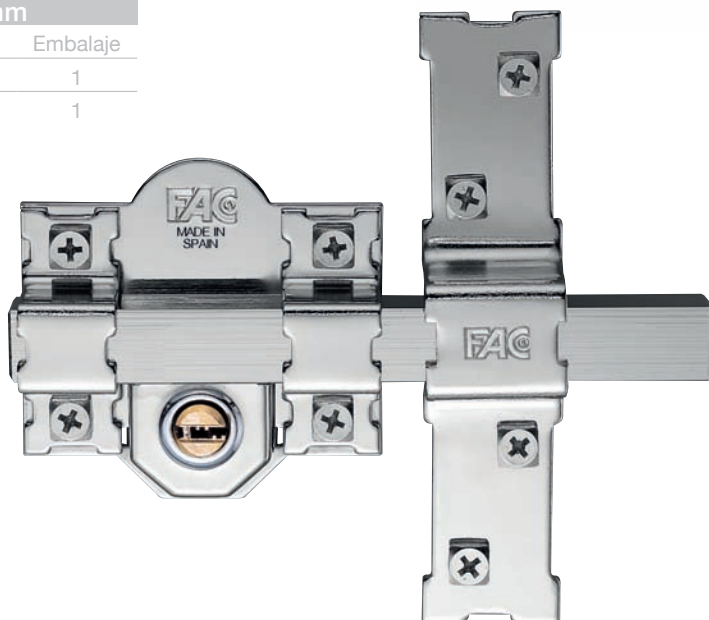
	Ref.	Embalaje
Galvanizado (blister)	01300	1



301-LP/80

bombillo 70 mm

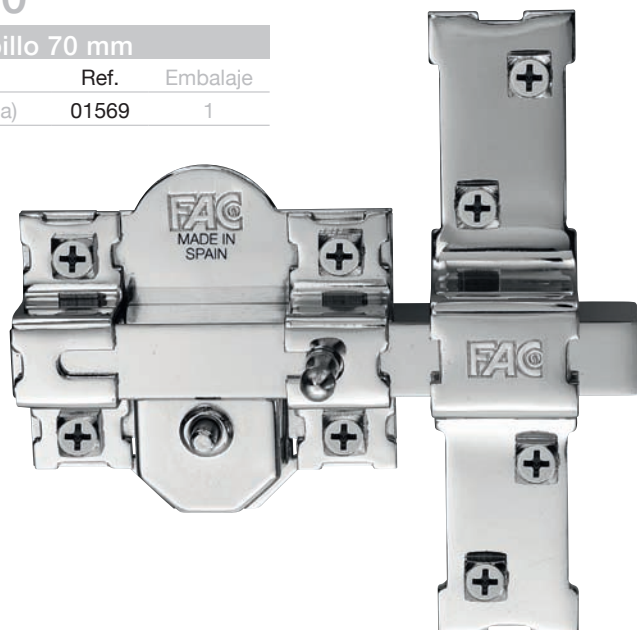
	Ref.	Embalaje
Níquel (caja)	01563	1
Dorado (caja)	01564	1



301-RP/80

bombillo 70 mm

	Ref.	Embalaje
Níquel completo (caja)	01569	1



accesorios instalación

tornillo rosca-chapa

	Ref.	Embalaje
Níquel (caja)	99333	1
Dorado (caja)	99334	1

suplemento instalación

cerrojo 201 - 301

	Ref.	Embalaje
Níquel 10 unid.	99324	1
Dorado 10 unid.	99335	1

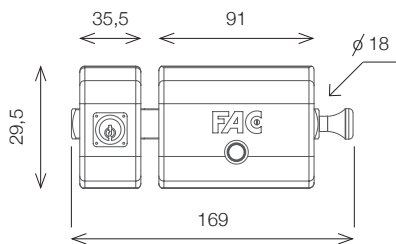
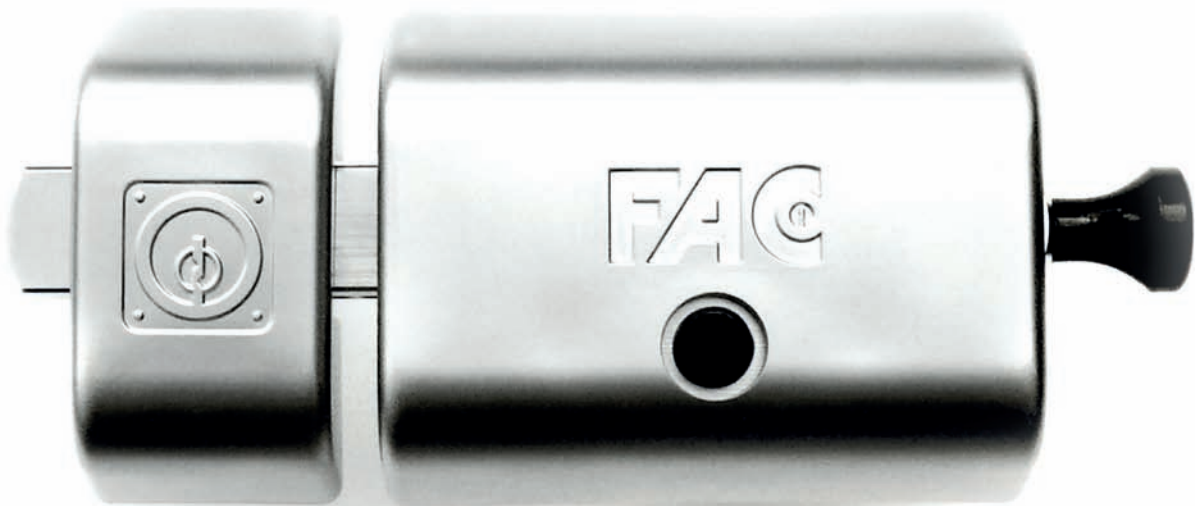


pasador magnet

CARCASA MAGNÉTICA INTERCAMBIABLE

(4 acabados disponibles)

pasador magnet			
		Ref.	Embalaje
Niquel	(caja)	12920	1
Dorado	(caja)	12921	1
Satinado	(caja)	12922	1
Blanco	(caja)	12923	1



Gran seguridad con una fácil instalación.
 Barra de acero de 18 mm.
 Reversible.

kit carcasis			
		Ref.	Embalaje
Niquel	4 unidades	99327	1
Dorado	4 unidades	99328	1
Satinado	4 unidades	99329	1
Blanco	4 unidades	99330	1
Multi	4 unidades	99331	1

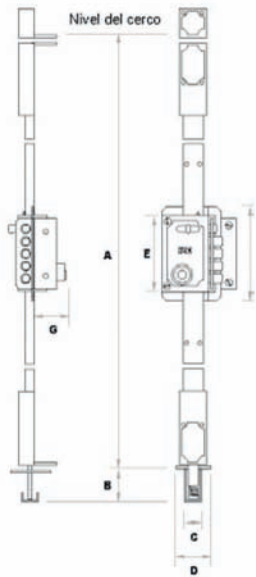


cerradura S90AP

UVE S90P

S90CP

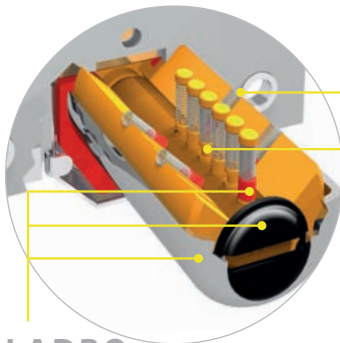
ANTI-BUMPING



- A 1900-2150
- B 30
- C 23
- D 45
- E 116
- F 144
- G 51



Liave de 6 claves
Exterior/interior. 3 llaves
6 pins key
External/internal. 3 keys
Chave de 6 pinos. 3 chaves



ANTI-BUMPING

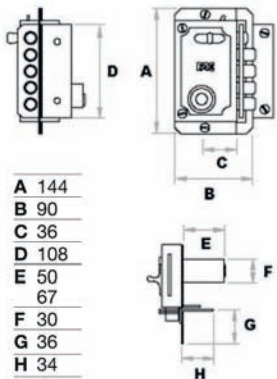
(pitos diábolo flotantes dispuestos en nuevo sistema en V)

ANTI-GANZÚA

(pitos diábolo alternos y pitos diábolo flotantes dispuestos en nuevo sistema en V)

ANTI-TALADRO

(casquillo y disco giratorio en acero carbonitrurado primer pito en acero inoxidable)



- A 144
- B 90
- C 36
- D 108
- E 50
- 67
- F 30
- G 36
- H 34

Cerradura de un punto de cierre con llave de puntos
Acabado pintado, cromado y dorado
Sistema anti-palanqueta
Picaporte y 4 pasadores de acero de Ø 14 mm
Palanca bloqueo picaporte

S90P bombillo 50 mm

		Ref.	Embalaje
Pintado	(dcha.)	11019	1
	(izqda.)	11020	1
Cromado	(dcha.)	11021	1
	(izqda.)	11022	1
Dorado	(dcha.)	11023	1
	(izqda.)	11024	1

S90P bombillo 70 mm

		Ref.	Embalaje
Pintado	(dcha.)	11518	1
	(izqda.)	11519	1
Cromado	(dcha.)	11520	1
	(izqda.)	11521	1
Dorado	(dcha.)	11522	1
	(izqda.)	11523	1



S90CP bombillo 50 mm

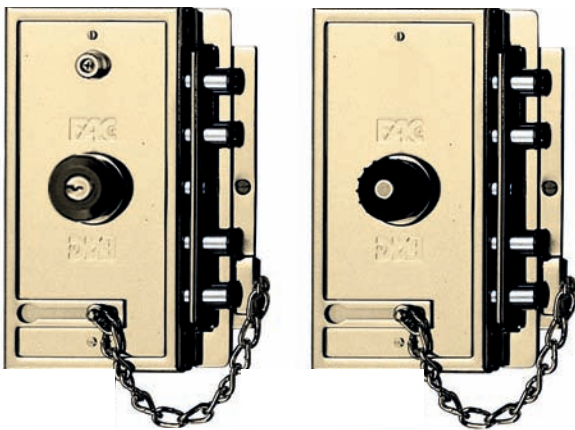
		Ref.	Embalaje
Pintado	(dcha.)	11025	1
	(izqda.)	11026	1
Dorado	(dcha.)	11029	1
	(izqda.)	11030	1

S90CP bombillo 70 mm

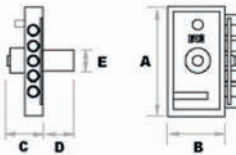
		Ref.	Embalaje
Pintado	(dcha.)	11524	1
	(izqda.)	11525	1
Dorado	(dcha.)	11528	1
	(izqda.)	11529	1

FAC

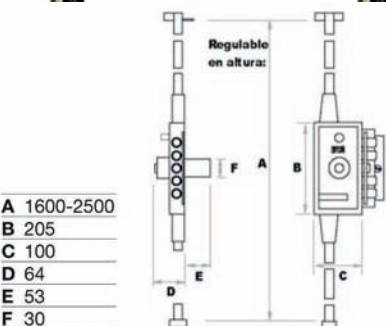
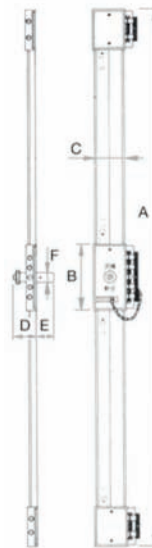
cerradura MB UVE MB86 MBA ANTI-BUMPING



- A 205
- B 100
- C 62
- D 56
- E 30



- A 1655
- B 205
- C 100
- D 58
- E 53
- F 30



- A 1600-2500
- B 205
- C 100
- D 64
- E 53
- F 30



MB PP		
	Ref.	Embalaje
Pintado	09579	4
Dorado	09595	4

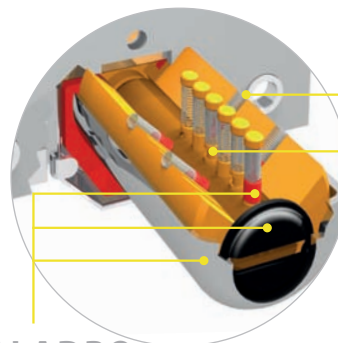
MB PL		
	Ref.	Embalaje
Pintado	09578	4
Dorado	09594	4

MB 86 PL		
	Ref.	Embalaje
Pintado	09584	4
Dorado	09585	4

MB 86 PP		
	Ref.	Embalaje
Pintado	09586	4
Dorado	09587	4

MBA PL		
	Ref.	Embalaje
Pintado	09590	4
Satinado	09592	4

MBA PP		
	Ref.	Embalaje
Pintado	09591	4
Satinado	09593	4



ANTI-BUMPING
(pitos diábolo flotantes dispuestos en nuevo sistema en V)

ANTI-TALADRO
(casquillo y disco giratorio en acero carbonitrurado primer pito en acero inoxidable)

ANTI-GANZÚA
(pitos diábolo alternos y pitos diábolo flotantes dispuestos en nuevo sistema en V)



cilindroRK

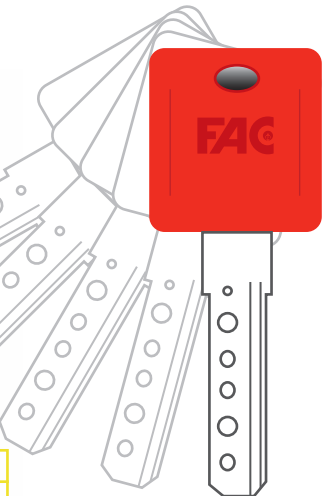
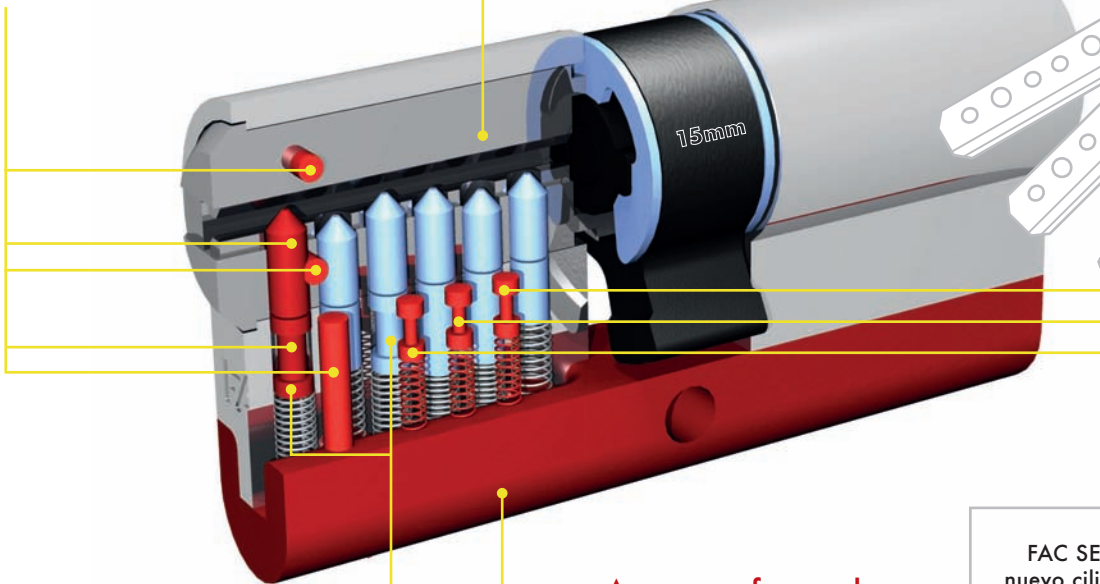
PERFIL EUROPEO
RED KEY ANTI-BUMPING

UNE EN 1303
MÁXIMA SEGURIDAD
CERTIFICADA

ANTI TALADRO
barras/primeros pitones en:
Acero reforzado/inoxidable

ANTIEXTRACCIÓN

Resistencia 15Kn



Acero inoxidable

ANTI BUMPING

12 pitones diábolo

pitones diábolo alternos

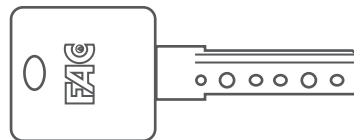
Acero reforzado

placa **ANTIROTURA**

ANTI GANZÚA

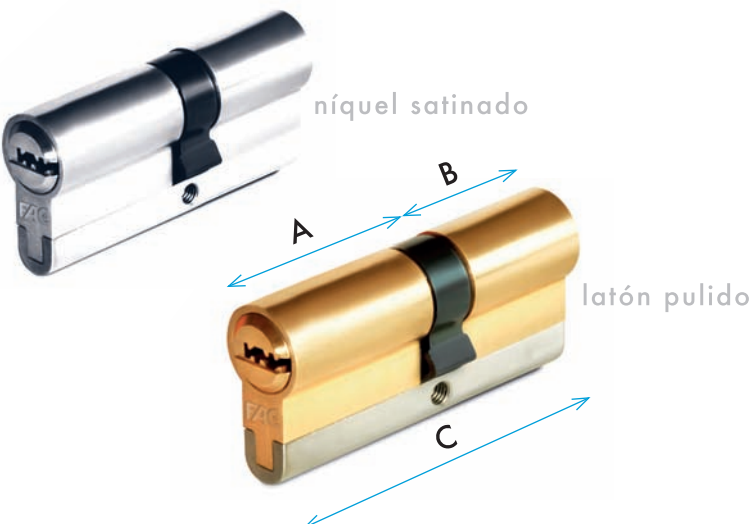
FAC SEGURIDAD, S.A. lanza un nuevo cilindro de alta seguridad que actualmente demanda el mercado. Nuevas y mejoradas prestaciones gracias a la combinación de un nuevo diseño y materiales ultrarresistentes. Y manteniendo las medidas y forma del Perfil Europeo.

Llave de puntos reversible de 6 claves
5 unidades por cilindro



Dispone de 12 pitos Anti-bumping cargados a muelle en situación de espera que actúan de rebloqueo ante un intento de manipulación por efecto bumping

Acabado: níquel satinado y latón pulido



LLAVE RK

	Ref.
en Bruto	690000084000
confeccionada	690010176000

CILINDRO RK

	Ref.
misma clave	99010

leva 15 mm (5 llaves)

			C	A	B	Ref.	Emb.
RK	Latón	(caja)	60	30	30	23237	12
RK	Latón	(caja)	70	30	40	23238	12
RK	Latón	(caja)	70	35	35	23239	12
RK	Latón	(caja)	80	40	40	23241	12

leva 15 mm (5 llaves)

			C	A	B	Ref.	Emb.
RK	Níquel sat.	(caja)	60	30	30	23253	12
RK	Níquel sat.	(caja)	70	30	40	23254	12
RK	Níquel sat.	(caja)	70	35	35	23255	12
RK	Níquel sat.	(caja)	80	40	40	23257	12



caja fuerte redbox



redbox 3 ES

con LUZ INTERIOR

Electrónicas
Electronic system
Eletrônica



Apertura con llave
Key opening



Apertura electrónica
Electronic opening

S.O.S.

Apertura de emergencia
Emergency opening



Apertura de emergencia
Emergency opening

- RB 2E 2 bulones / Bolts
- RB 2ES 2 bulones / Bolts
- RB 3E 3 bulones / Bolts
- RB 3ES 3 bulones / Bolts



6 mm puerta y frontal de 6 mm
Chapa de acero cortados por laser
Door Thickness



2 mm CUERPO
Chapa de acero
Body Thickness

RB 2 ES y RB 3 ES provista de serie con cuatro orificios en la base y tres en el fondo para su fijación al suelo y pared respectivamente

RB 2 ES and RB 3 ES supplied with four holes in the base to be fixed to the floor and three holes at the bottom to be fixed to the wall

RB 2 ES e RB 3 ES fornecida de série com quatro orificios na base e três no fundo para a sua fixação ao solo e parede respectivamente

RED BOX 2-E						
	alto	ancho	fondo	kg	litros	Ref.
Ext.	319	418	219	16	12,5	44002
Int.	215	334	174			

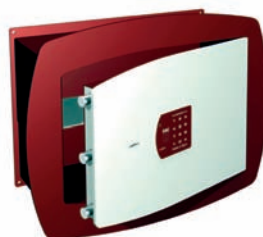
RED BOX 3-E						
	alto	ancho	fondo	kg	litros	Ref.
Ext.	428	533	219	23	24	44003
Int.	305	446	176			

RED BOX 2-ES						
	alto	ancho	fondo	kg	litros	Ref.
Ext.	323	422	354	21	41	44012
Int.	319	418	310			

RED BOX 3-ES						
	alto	ancho	fondo	kg	litros	Ref.
Ext.	432	537	350	30	70	44013
Int.	428	533	306			



redbox 2 E



redbox 3 E



redbox 2 ES



caja fuerte electrónica

AUTÓNOMA o SOBREPONER
105-ES L · 106-ES L plus · 107-ES L plus
LIGERAS



105-ES L						
	alto	ancho	fondo	kg	litros	Ref.
Ext.	605	385	355	63	44	13100
Int.	535	325	255			

106-ES L plus						
	alto	ancho	fondo	kg	litros	Ref.
Ext.	608	566	462	85	89	13101
Int.	492	481	374			

107-ES L plus						
	alto	ancho	fondo	kg	litros	Ref.
Ext.	803	566	462	120	124	13103
Int.	687	481	374			



caja fuerte electrónica

AUTÓNOMA o SOBREPONER 104-ESP B



Electrónicas pomo Electronic & knob Eletrônica e manípulo



Apertura con pomo
Key opening



Apertura electrónica
Electronic opening

S.O.S.

Apertura de emergencia
Emergency opening



Cierre con bulones
Locking bolts

104 ESP B 4 bulones / Bolts



6 mm
Chapa de acero
Door Thickness



2 mm
Chapa de acero
Body Thickness

Provista de serie con cuatro orificios en la base y tres en el fondo para su fijación al suelo y pared respectivamente
Supplied with four holes in the base to be fixed to the floor and three holes at the bottom to be fixed to the wall
Fornecida de série com quatro orifícios na base e três no fundo para a sua fixação ao solo e parede respectivamente

con buzón receptor

104-ESP B						
	alto	ancho	fondo	kg	litros	Ref.
Ext.	485	380	350	28,5	50	13069
Int.	480	375	280			



caja fuerte **fac-ht** MOTORIZADA

- apertura motorizada
- código máster de apertura
- llave de apertura de emergencia
- acero cortado al laser de 3 mm de espesor
- indicador de batería baja
- kit y orificios de anclaje
- luz interior



- disponible lector de auditorías de eventos

FAC - HT						
	alto	ancho	fondo	kg	litros	Ref.
Ext.	195	400	410	14,4	28	38500
Int.	191	396	370			

unidad apertura computerizada
Ref.
38501



armario casillero



AR-C 25

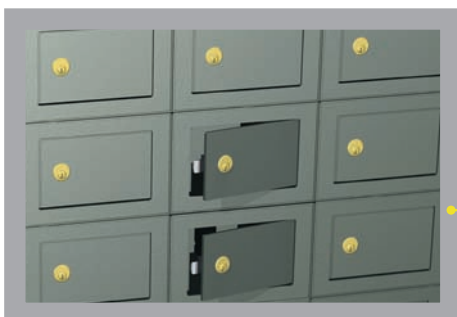


30 - C

- acero de 2 mm
- orificios para anclaje en pared
- formato: columnas y filas personalizables
- pintura epoxy personalizable en colores
- elección del cierre:
 - bombillo con llave o candado
 - cerradura de combinación con llave maestra



modular AC



AR-C 32						
	alto	ancho	fondo	kg	litros	Ref.
Ext.	850	1127	385	97,5	38	41300
Int.	330	330	350	casillero		

AR-C 15						
	alto	ancho	fondo	kg	litros	Ref.
Ext.	1900	368	385	61	38	41301
Int.	330	330	350	casillero		

AR-C 25						
	alto	ancho	fondo	kg	litros	Ref.
Ext.	1900	758	385	108	38	41302
Int.	330	330	350	casillero		

AR-C 35						
	alto	ancho	fondo	kg	litros	Ref.
Ext.	1900	1127	385	198	38	41303
Int.	330	330	350	casillero		

30-C						
	alto	ancho	fondo	kg	litros	Ref.
Ext.	770	1550	260	112	7	41310
Int.	105	285	235	casillero		

apilable modular AC						
	alto	ancho	fondo	kg	litros	Ref.
Ext.	160	240	300	6,5	10,5	41320
Int.	156	236	286	casillero	casillero	



guardallaves

Guardallaves

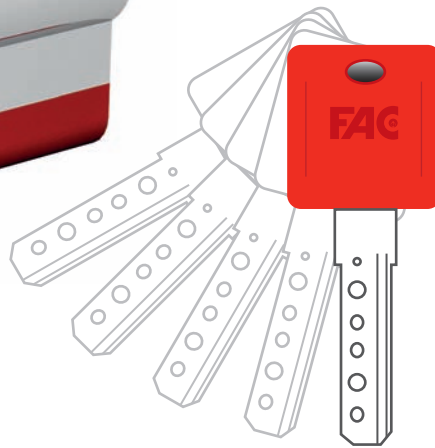
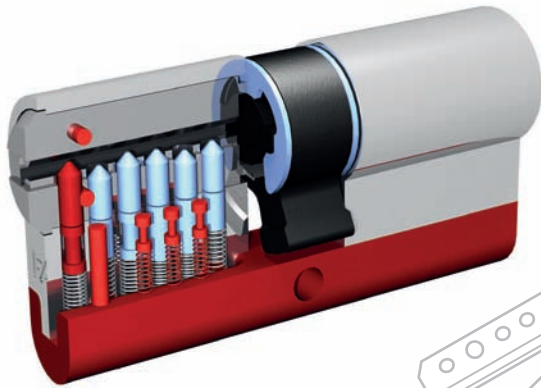
	Ref.	Embalaje
Pintado	26100	blister



- acero fundido
- incluye tornillos
- capacidad: 2 - 3 llaves
- resistente a la interperie
- combinación de 4 dígitos programable



maletín kit igualación cilindros **RK**



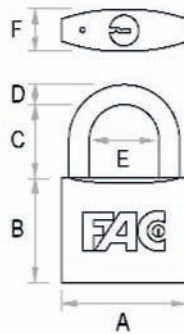
Maletín

Ref.

99095



candados



	20	25
A	20	25
B	20	25
C	12	15
D	3	5
E	11	12
F	11	12

20 mm AL STD caja MC

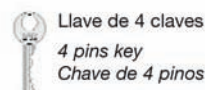
Ref.

Latón 20037

25 mm AL STD caja MC

Ref.

Latón 20038



Llave de 4 claves
4 pins key
Chave de 4 pinos

misma clave

3 llaves



FAC
desde 1931

FAC SEGURIDAD, S.A.

Polígono Industrial Monte Boyal
Avda. de la Constitución, parc. 108/112
45950 Casarrubios del Monte
Toledo. ESPAÑA

Tel.: (34) 91 818 31 44

Fax: (34) 91 818 31 43

fac-seguridad.com

Servicio técnico

902 232 231

